

D Ersatzteilliste **Motorsense**

106L

106B

Inhaltsverzeichnis

Seite

2	Motor, Kurbelwelle
4	Luftfilter, Vergaser, Auspuff
5	Zündung, Gaszug
6	Benzintank
7	Lüfterdeckel, Starter
8	Gasbetätigung, Griff 106L
9	Gasbetätigung, Griff 106B
10	Schaftrohr, Schutz
11	Werkzeug, Zubehör
12	Ersatzteile
12	Bestell-Richtlinien

GB Spare parts
list

Brushcutter

106L

106B

Table of contents

Page

2	Engine,crankshaft
4	Air filter, carburetor, exhaust
5	Ignition, throttle Cable
6	Fuel tank
7	Cover, starter
8	Throttle control, handle 106L
9	Throttle control, handle 106B
10	Shaft, protecteion
11	Tools, accessories
12	Spare parts
12	Directions for ordering

F Liste
de pièces de
rechange

Debroussailleuses

106L

106B

Table des matières

Page

2	Moteur, vilebrequin
4	Filtre à air, carburateur, échappement
5	Allumage et câble accélérateur
6	Réservoir à essence
7	Capuchon de ventilateur, lanceur
8	Levier régulator, guidon 106L
9	Levier régulator, guidon 106B
10	Tube de transmission, protection
11	Outils, accessoires
12	Pièces de rechange
12	Directives pour les commandes

E Lista de
piezas de
recambio

Desbrozadora

106L

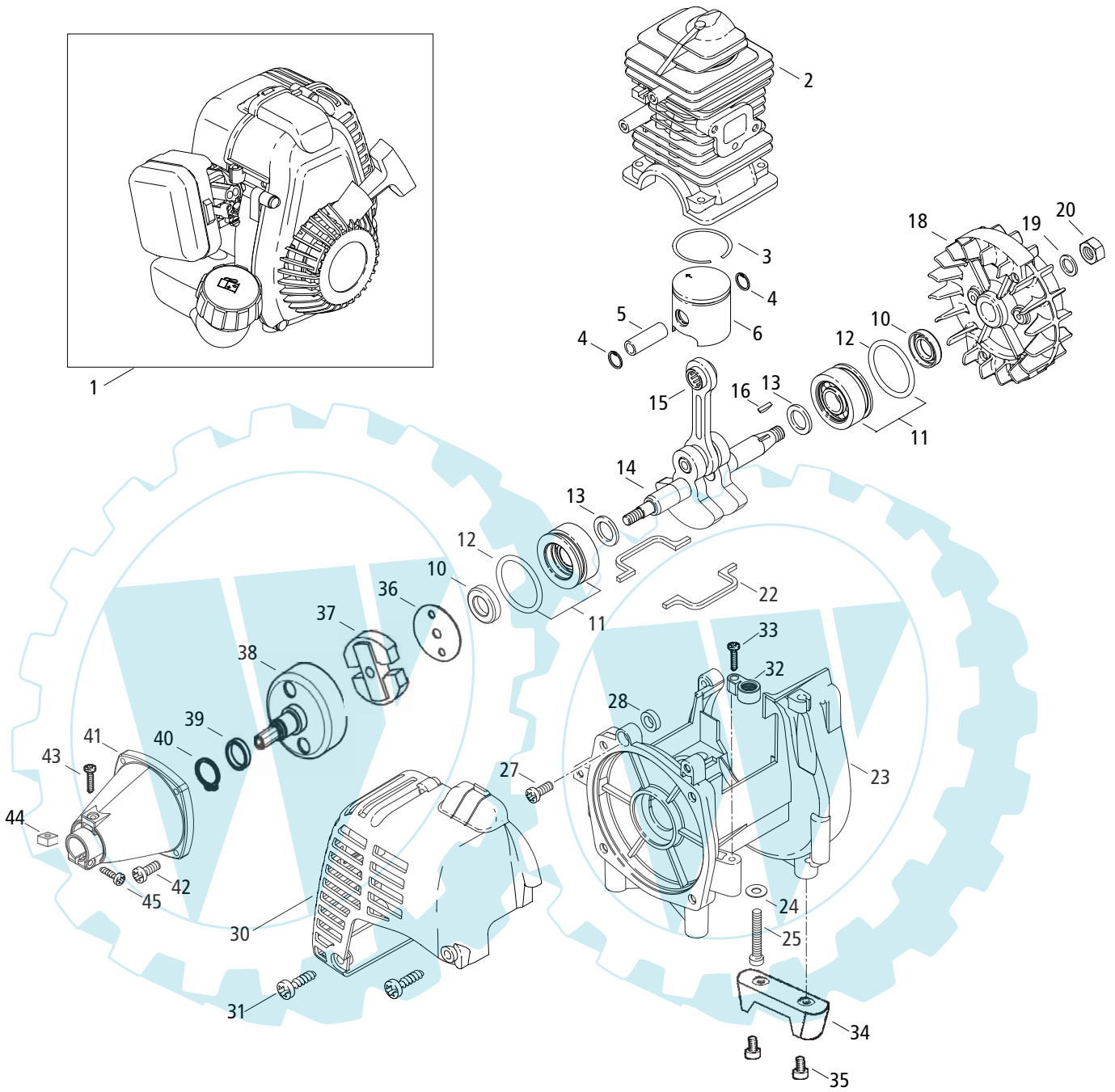
106B

Índice

Página

2	Motor, cigüeñal
4	Filtro de aire, carburador, escape
5	Encendido y cable bowden
6	Deposito
7	Cubierta, arranque
8	Acelerador de gas, empuñadura 106L
9	Acelerador de gas, empuñadura 106B
10	Tobo, proteccion
11	Herramientas, accesorios
12	Piezas de recambio
12	Directivas de pedido

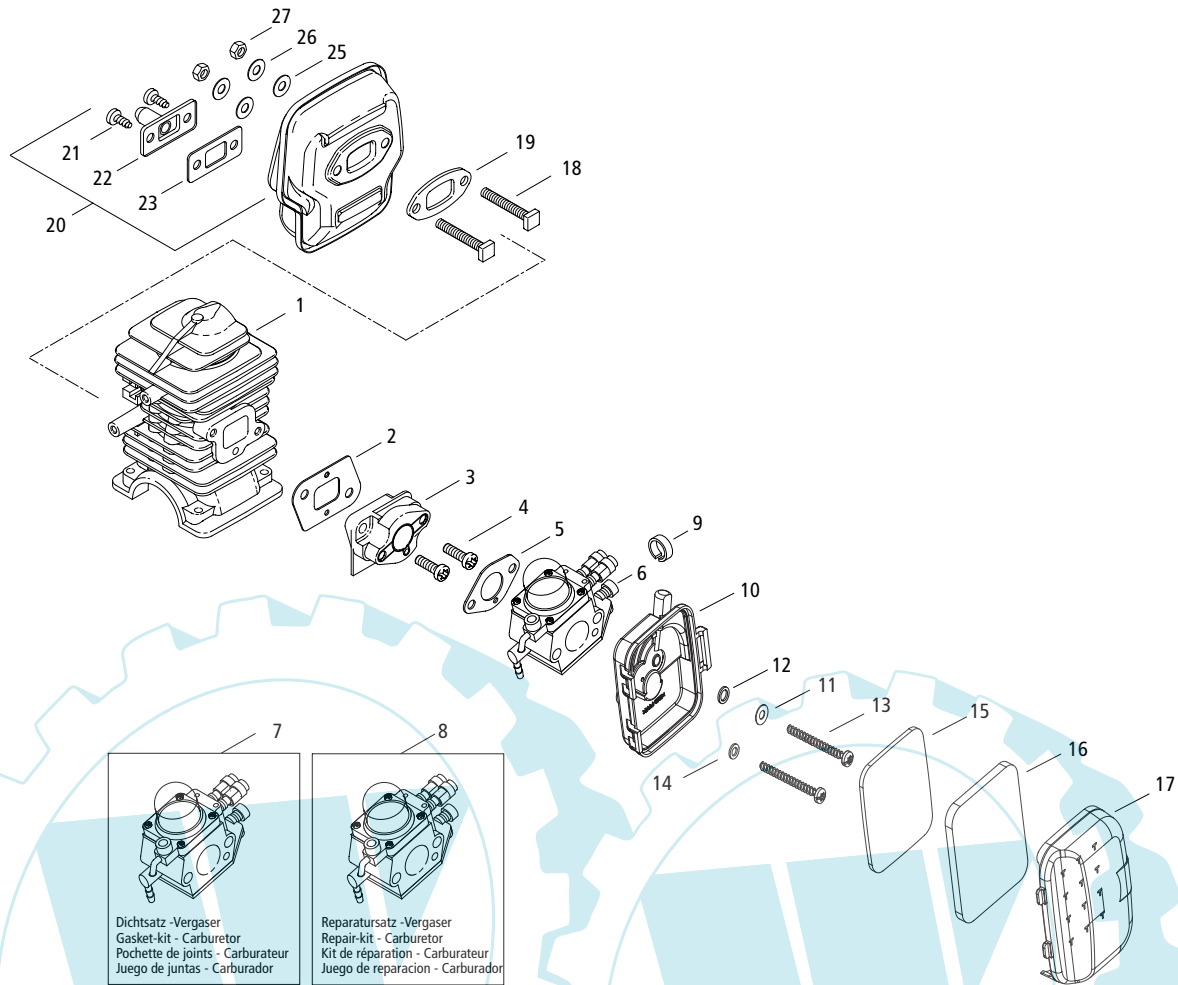
Motorsense, Brushcutter, Debroussailleuses, Desbrozadora 106L / 106B



Motorsense, Brushcutter, Debroussailleuses, Desbrozadora 106L / 106B**solo**[®]

Bild-Nr. Pos.-No. Pos.-No.	Bestell-Nr. Order-No. No. de Cde. Ref.-Nr.	Modell Type Modelo Modelo	Menge Quantity Nombres Cantidad	Motor	Engine	Moteur	Motor
1	20 00 632		1	SOLO 2-Takt-Motor 25 cm ³	Engine	Moteur 2-temps 25 cm ³	Motor
2	20 11 819		1	Nikasilzylinder Ø 33,00 mm	Cylinder	Cylindre	Cilindro
3	20 48 377		1	Kolbenring	Piston ring	Segment de piston	Anillo de piston
4	00 55 278		2	Sicherungsring 9x0,8 mm	Circlip	Arrêt axe de piston	Anillo de seguridad
5	20 31 902 25		1	Kolbenbolzen 9/6x26 mm	Piston pin	Axe de piston	Perno de embolo
6	22 00 490		1	Kolben Ø 33,00 mm	Piston	Piston	Piston
10	00 54 258		2	Wellendichtring 12x22x5 mm	Oil seal	Joint d'arbre	Reten
11	21 00 121 25		2	Lagerhülse 12x34,17x15,5 mm enth. (-> 11, 12)	Sleeve incl. (-> 11, 12)	Douille y inclus (-> 11, 12)	Casquillo incl. (-> 11, 12)
12	00 62 335		2	O-Ring 27x3 mm <-)	O-ring <-)	Joint torique <-)	Anillo<-)
13	00 31 258		2	Scheibe 12x18x1,8 mm	Washer	Rondelle	Arandela
14	22 00 143		1	Kurbelwelle enth. (-> 14, 15)	Crankshaft incl. (-> 14, 15)	Vilebrequin y inclus (-> 14, 15)	Cigüñeal incl. (-> 14, 15)
15	00 52 141		1	Nadelhülse 9x13x12 mm <-)	Needle sleeve <-)	Douille <-)	Casquillo <-)
16	00 75 100		1	Scheibenfeder 2x3,7 mm	Spring	Clavette	Resorte
18	24 00 125		1	Lüfterrad	Fan wheel	Turbine	Turbina
19	00 72 176		1	Scheibe 8,2x20x1 mm	Washer	Rondelle	Arandela
20	00 20 206		1	Sechskantmutter M8x1 mm	Hex. nut	Ecrou	Tuerca
22	20 63 372		2	Dichtungsteil Kurbelgehäuse	Sealing	Joint carter moteur	Junta
23	21 00 122		1	Kurbelgehäuse	Crankcase	Carter moteur	Carter cigüenal
24	00 72 140		4	Scheibe 5,2x12x0,5 mm	Washer	Rondelle	Arandela
25	00 18 399		4	Zylinderschraube M5x35 mm	F.H. screw	Vis	tornillo
27	00 18 326		1	Zylinderschraube M4x16 mm	F.H. screw	Vis	Tornillo
28	20 74 562		1	Isolierelement	Insulating element	Elément d'isolation	Elemento aislante
30	20 73 688		1	Abdeckhaube	Cover	Capot	Cubierta
31	00 18 274		2	Linsenschraube 5x16 mm	Screw	Vis	Tornillo
32	20 74 895		1	Klemme	clamp	collier	abrazadera
33	00 18 274		1	Linsenschraube 5x16 mm	Screw	Vis	Tornillo
34	20 73 603		1	Stützleiste	support strip	nevure renforcement	soporte
35	00 18 370		2	Linsenschraube 6x20 mm	Screw	Vis	Tornillo
36	00 31 516		1	Scheibe 2x48x1 mm	Washer	Rondelle	Arandela
37	35 00 392		1	Kupplung	clutch	embrayage	embrague
38	35 00 390 25		1	Kupplungsglocke	clutch drum	cloche d'embrayage	campana de embrague
39	00 33 123		1	Distanzring 18x15,1x3,9 mm	ring	Joint	Anillo
40	00 55 137		1	Sicherungsring 15x1,2 mm	Circlip	Arrêt axe de piston	Anillo de seguridad
41	61 00 423		1	Flanschgehäuse	flange housing	carter bride	presilla
42	00 18 347		4	Zylinderschraube M6x20 mm	F.H. screw	Vis	tornillo
43	00 18 405		1	Zylinderschraube M5x14,5 mm	F.H. screw	Vis	tornillo
44	00 21 241		1	Vierkantmutter M5	nut	écrou	tuerca
45	00 18 371		1	Linsenschraube 6x25mm	Screw	Vis	Tornillo

Motorsense, Brushcutter, Debroussailleuses, Desbrozadora 106L / 106B

solo

Dichtsatz - Vergaser
Gasket-kit - Carburetor
Pochette de joints - Carburateur
Juego de juntas - Carburador

Reparaturatz - Vergaser
Repair-kit - Carburetor
Kit de réparation - Carburateur
Juego de reparación - Carburador

Bild-Nr. Pos.-No. Pos.-No.	Bestell-Nr. Order-No. No. de Cde. Ref.-Nr.	Modell Type Modélo Modelo	Menge Quantity Nombres Cantidad	Luftfilter, Vergaser, Auspuff	Air filter, carburetor, exhaust	Filtre à air, carbureteur, échappement	Filtro de aire, carburador, escape
1	20 11 819		1	Nikasilzylinder Ø 33,00 mm	Cylinder	Cylindre	Cilindro
2	20 61 518		1	Vergaserstutzendichtung	Manifold gasket	Joint de bride	Junta de brida
3	20 74 111		1	Ansaugstutzen	Socket	Bride d'aspiration	Brida
4	00 18 337		2	Zylinderschraube M5x20 mm	F.H. screw	Vis	Tornillo
5	20 61 464		1	Vergaserdichtung	Carburetor gasket	Joint de carburateur	Junta carburador
6	23 00 825		1	Vergaser mit Primer	Carburetor w.primar	Carburateur	Carburador
7	05 10 985		1	Dichtsatz-Vergaser	Gasket kit	Jeu de joints	Juego de juntas
8	05 10 984		1	Reparaturatz-Vergaser	Repair kit	Jeu de réparation	Juego rep.
9	20 74 905		1	Haltering	Ring	Bague de retient	Anillo
10	25 00 811		1	Luftfiltergehäuse Unterteil	filter housing	carter filtre	carter de filtro
11	00 61 360		1	Scheibe 6,8x10x1,2 mm	Washer	Rondelle	Arandela
12	00 72 140		1	Scheibe 5,2x12x0,5 mm	Washer	Rondelle	Arandela
13	00 18 429		2	Linsenschraube 5x50 mm	Screw	Vis	Tornillo
14	00 34 100		1	Sicherungsscheibe	Safety washer	Rondelle de sécurité	Arandela seguridad
15	20 48 396		1	Filterplatte	filterplate	plaque filtre	chapa filtro
16	20 48 395		1	Filterschaumplatte	filterplate	plaque filtre	chapa filtro
17	40 73 434		1	Luftfiltergehäuse Oberteil	filter lid	chapeau filtre	tapa de filtro
18	00 18 365		2	Vierkantschraube M5x40 mm	Square nut	Ecrou	Tuerca
19	20 61 197		1	Auspuffdichtung	Exhaust gasket	Joint d'échappement	Junta escape
20	25 00 104		1	Auspuff enth. (-> 20 - 23	Exhaust incl. (-> 20 - 23	Echappement y inclus (-> 20 - 23	Escape incl. (-> 20 - 23
21	00 13 229		2	Linsenschraube 5x55 mm	Screw	Vis	Tornill
22	25 00 654		1	Austrittsblech	Plate	Tôle de sortie	Chapa
23	20 61 142		1	Dichtung <-)	Gasket <-)	Joint <-)	Junta <-)
25	00 72 144		2	Sicherungsscheibe	Safety washer	Rondelle de sécurité	Arandela seguridad
26	00 72 140		2	Scheibe 5,2x12x0,5 mm	Washer	Rondelle	Arandela
27	00 28 137		2	Sechskantmutter M5	Hex. nut	Ecrou	Tuerca

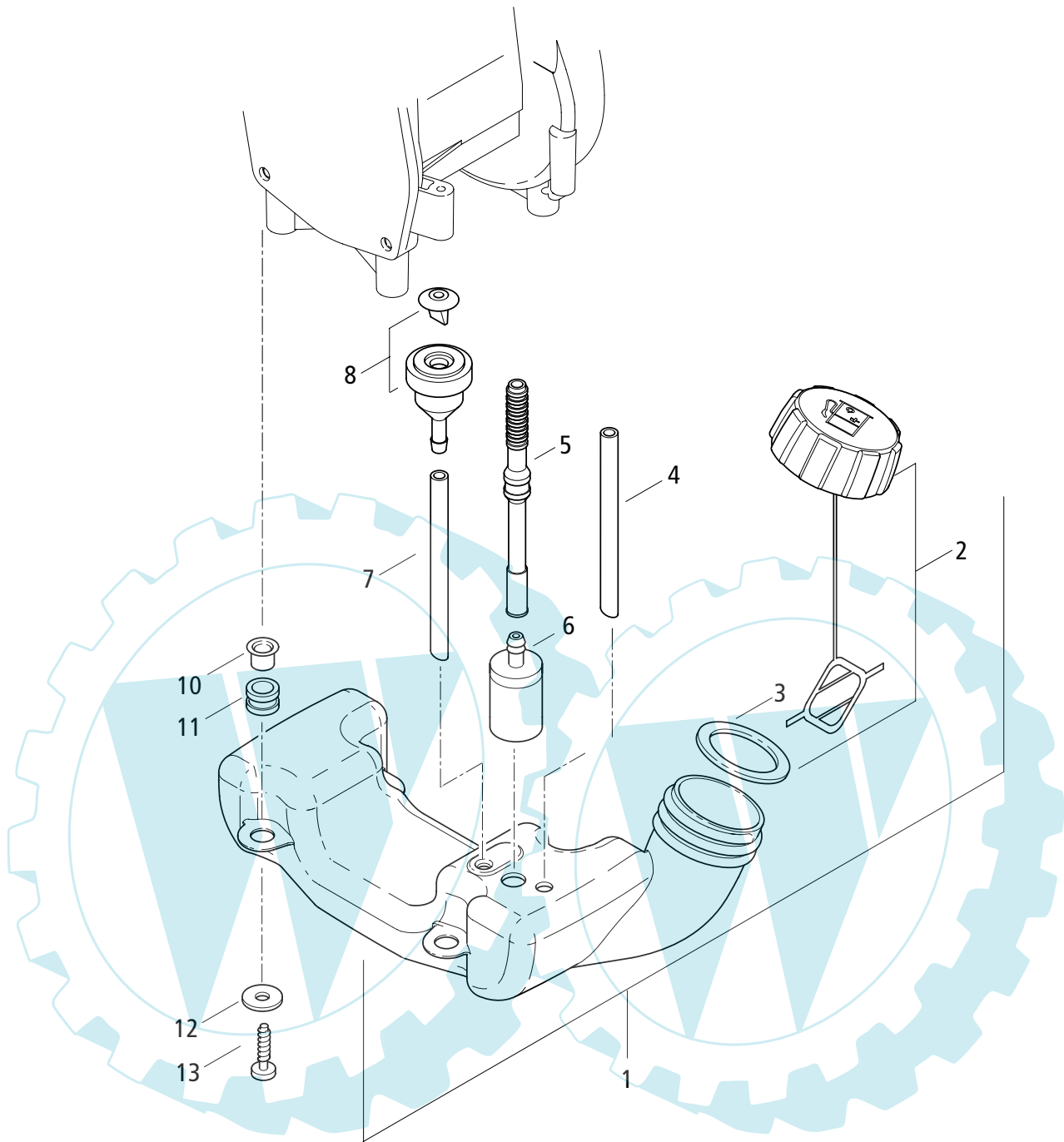


Bild-Nr. Pos.-No. Pos.-No.	Bestell-Nr. Order-No. No. de Cde. Ref.-Nr.	Modell Type Modélo Modelo	Menge Quantity Nombres Cantidad	Benzintank	Fuel tank	Réservoir à essence	Deposito
1	27 00 104		1	Benzintank enth. (-> 1-11)	Fuel tank incl. (-> 1-11)	Réservoir à essence y inclus (-> 1-11)	Deposito incl. (-> 1-11)
2	27 00 187		1	Tankverschluss enth. (-> 2, 3)	Tank lid incl. (-> 2, 3)	Bouchon de réservoir y inclus (-> 2, 3)	Cierre de deposito incl. (-> 2, 3)
3	00 61 330		1	Dichtung 30,5x40,8x2 mm <-)	Gasket <-)	Joint <-)	Junta <-)
4	00 64 419		1	Schlauch 3x1,5x85 mm Primerrücklauf	Hose	Tuyau	Tubo
5	40 63 253		1	Schlauch 3x103 mm Kraftstoff	Fuel hose	Tuyau	Tubo
6	27 00 416		1	Filter Benzinsucher	Fuel pick-up	Crépine d'essence	Filtro
7	00 64 419		1	Schlauch 3x1,5x85 mm Entlüftung	Ventilation hose	Tuyau d'aération	Tubo
8	27 00 405		1	Entlüftungsstutzen	Ventilation socket	Manchon d'aération	Munon
10	00 44 285		4	Rohrnieten 8x0,75x7 mm	Rivet	Rivet	Remache
11	00 94 197		4	Dämpfungsgummi <-)	AV element <-)	Amortisseur <-)	Elemento AV <-)
12	00 30 102		4	Scheibe 5,3 mm	Washer	Rondelle	Arandela
13	00 18 363		4	Linsenschraube 5x20 mm	Screw	Vis	Tornillo

Motorsense, Brushcutter, Debroussailleuses, Desbrozadora 106L / 106B

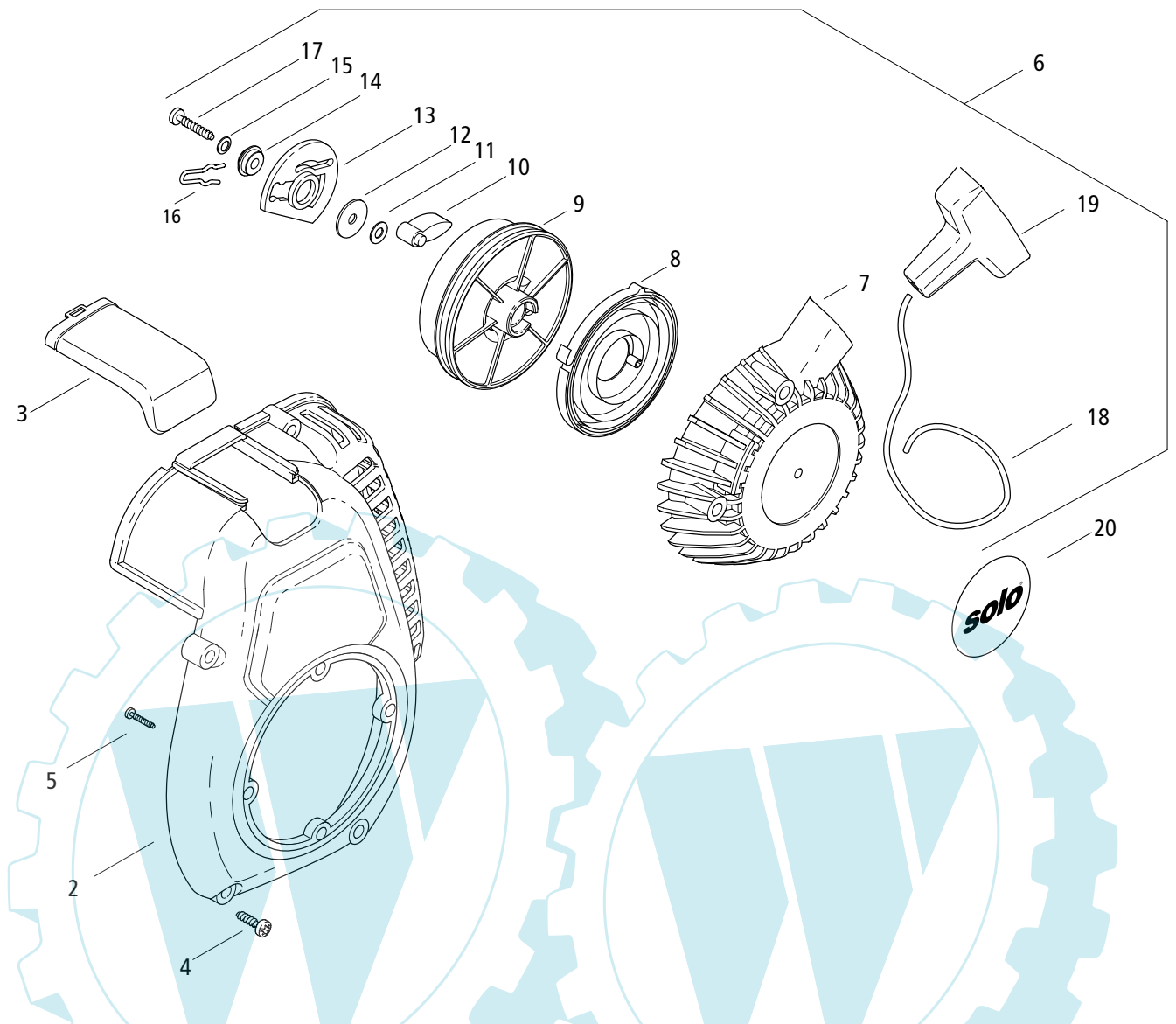
solo

Bild-Nr. Pos.-No. Pos.-No. Pos.-No.	Bestell-Nr. Order-No. No. de Cde. Ref.-Nr.	Modell Type Modélo Modelo	Menge Quantity Nombres Cantidad	Lüfterdeckel	Cover	Capuchon de ventilateur	Cubierta
2	40 73 131		1	Lüfterdeckel ohne Starter	Fan cover w/o starter	Capuchon sans carter lanceur	Cubierta sin arranque
3	40 73 128		1	Zündkerzenabdeckung	Spark plug cover	Capuchon de bougie	Tapa de bujía
4	00 18 363		6	Linsenschraube 5x20 mm	Screw	Vis	Tornillo
5	00 18 354		4	Linsenschraube 4x12 mm	Screw	Vis	Tornillo
6	26 00 140		1	Starter-Universal enth. (-> 6-19)	Starter incl. (-> 6-19)	Lanceur y inclus (-> 6-19)	Arranque incl. (-> 6-19)
7	21 00 126		1	Startergehäuse	Starter housing	Carter lanceur	Caja de arranque
8	26 00 284		1	Federkassette	Spring cassette	Cassette de ressort	Cassette
9	20 74 915		1	Seilrolle	Rope pulley	Poulie de câble	Roldana
10	20 74 343		1	Starterklinke	Pawl	Cliquet de lanceur	Trinquete
11	00 34 126		1	Federscheibe	Washer	Rondelle de ressort	Arandela
12	00 31 611		1	Scheibe 4,3x14,3x1mm	Washer	Rondelle	Arandela
13	20 74 977		1	Kulisse rot	Template	Coulisse	Colisa
14	20 31 965		1	Distanzstück 4,3x12,5x5 mm	Spacer	Pièce d'écartement	Espaciador
15	00 34 152		1	Sicherungsscheibe	Safety washer	Rondelle de sécurité	Arandela
16	00 73 365		1	Federstecker	Pin	Goupille beta	Clavija
17	00 10 519		1	Zylinderschraube 3,5x22 mm	Screw	Vis	Tornillo
18	00 63 195 25		1	Starterseil 3x1050 mm	Starter rope	Câble lanceur	Cuerda de arranque
19	20 74 570		1	Startergriff <-)	Starter grip <-)	Poignée lanceur <-)	Empunadura <-)
20	00 69 890		1	Sks. Solo	Decal	Autocollant Solo	Adhesivo

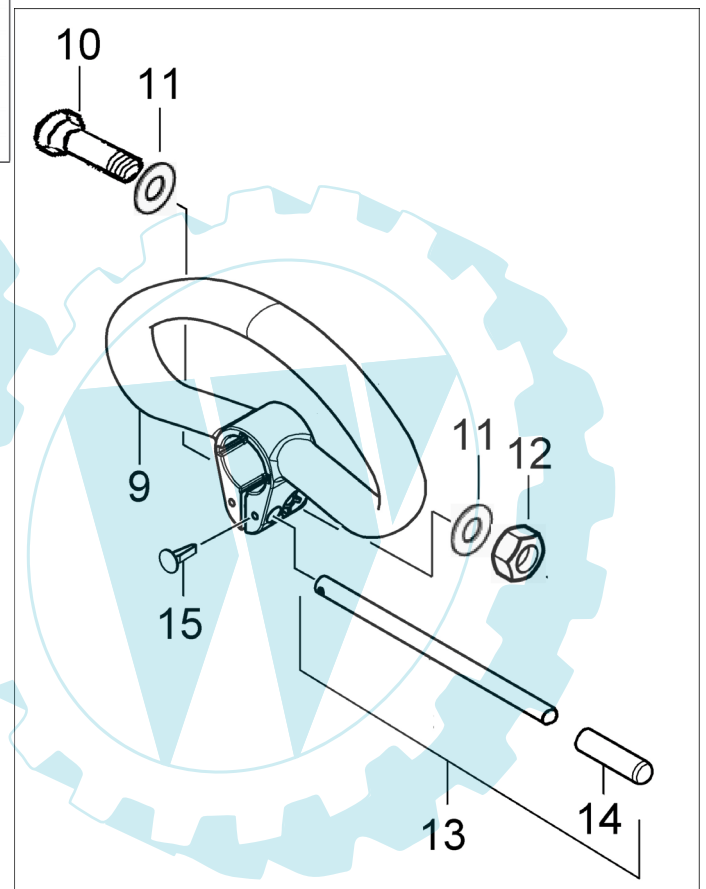
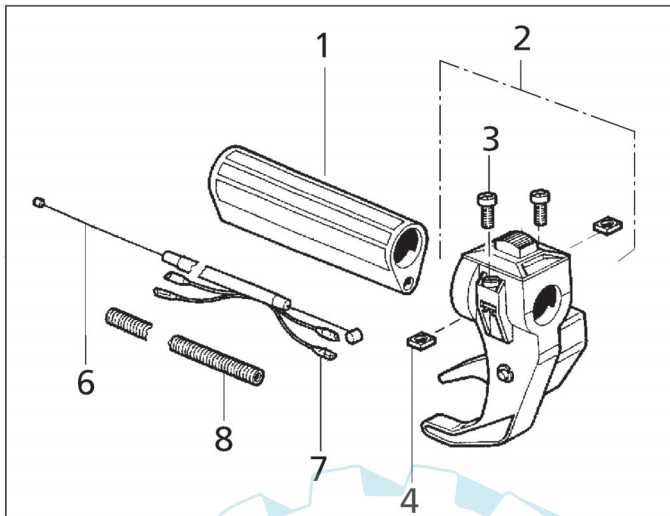


Bild-Nr. Pos.-No. Pos.-No.	Bestell-Nr. Order-No. No. de Cde. Ref.-Nr.	Modell Type Modelo	Menge Quantity Nombres Cantidad	Gasbetätigung, Griff 106L	Throttle conroll, handle 106L	Levier régulateur, guidon 106L	Acelerador de gas, empuñadura 106L
1	60 63 331	106L	1	Griff	Handle	Guidon	Empuñadura
2	68 00 306	106L	1	Gasgriff enth. (->2-4)	throttle lever incl. (-> 2-4)	levier de gaz y inclus (-> 2-4)	palanca gas incl. (-> 2-4)
3	00 10 182	106L	2	Zylinderschraube. M5x20 mm	screw	vis	tornillo
4	00 21 257	106L	2	Vierkantsmutter M5 <-)	nut <-)	écrou <-)	tuerca <-)
6	28 00 578	106L	1	Bowdenzug Gas	Throttle cable	Câble des gaz	Cable bowden
7	00 84 871	106L	1	Kabel Masse/Kurzschluss.	Ground cable	Câble de masse	Cable de masa
8	00 64 415 27	106L	420 mm	Schlauch 8,5 mm	Hose	Tuyau	Tubo
9	20 73 119	106L	1	Loopgriff	loop handle	guidon-loop	larguero
10	00 18 348	106L	1	Zylinderschraube. M6x25 mm	screw	vis	tornillo
11	00 30 125	106L	2	Scheibe 6,4 mm	Washer	Rondelle	Arandela
12	00 28 111	106L	1	Mutter Sechskant M6	nut		tuerca
13	28 00 140	106L	1	Abstandhalter enth. (->13,14)	stop plate incl. (-> 13,14)	butée y inclus (-> 13,14)	tope incl. (-> 13,14)
14	20 63 143	106L	1	Kappe <-)	cover <-)	capuchon <-)	caperuza <-)
15	00 44 286	106L	1	Abdeckklammer	clamp	collier	abrazadera

Motorsense, Brushcutter, Debroussailleuses, Desbrozadora 106L / 106B

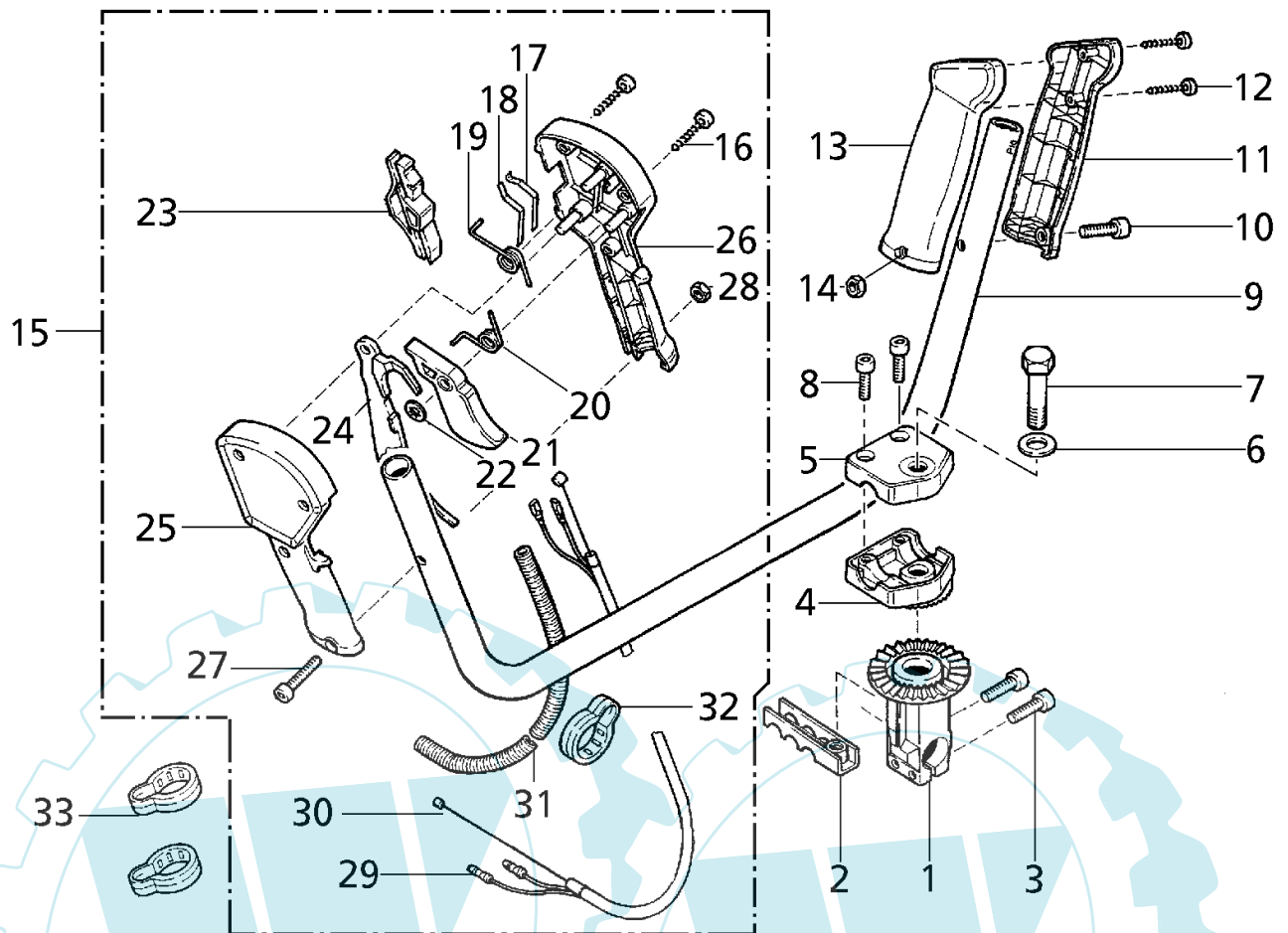
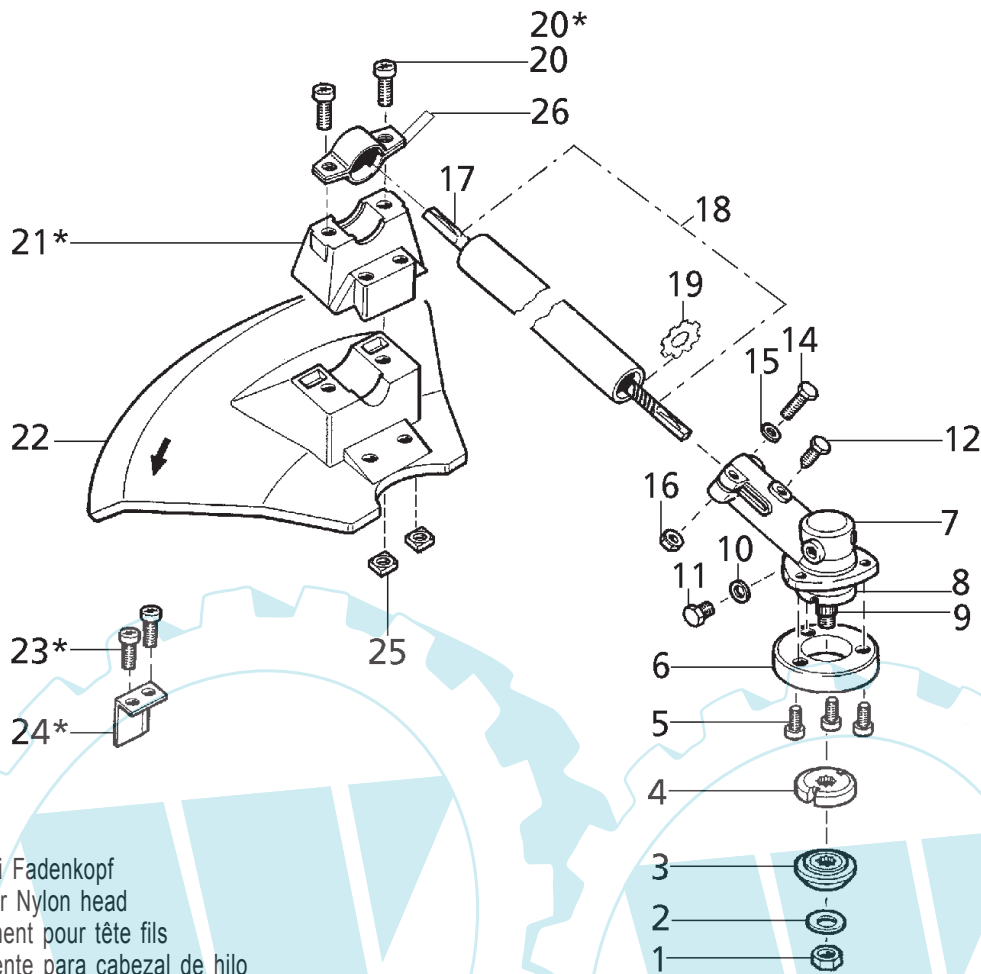
solo

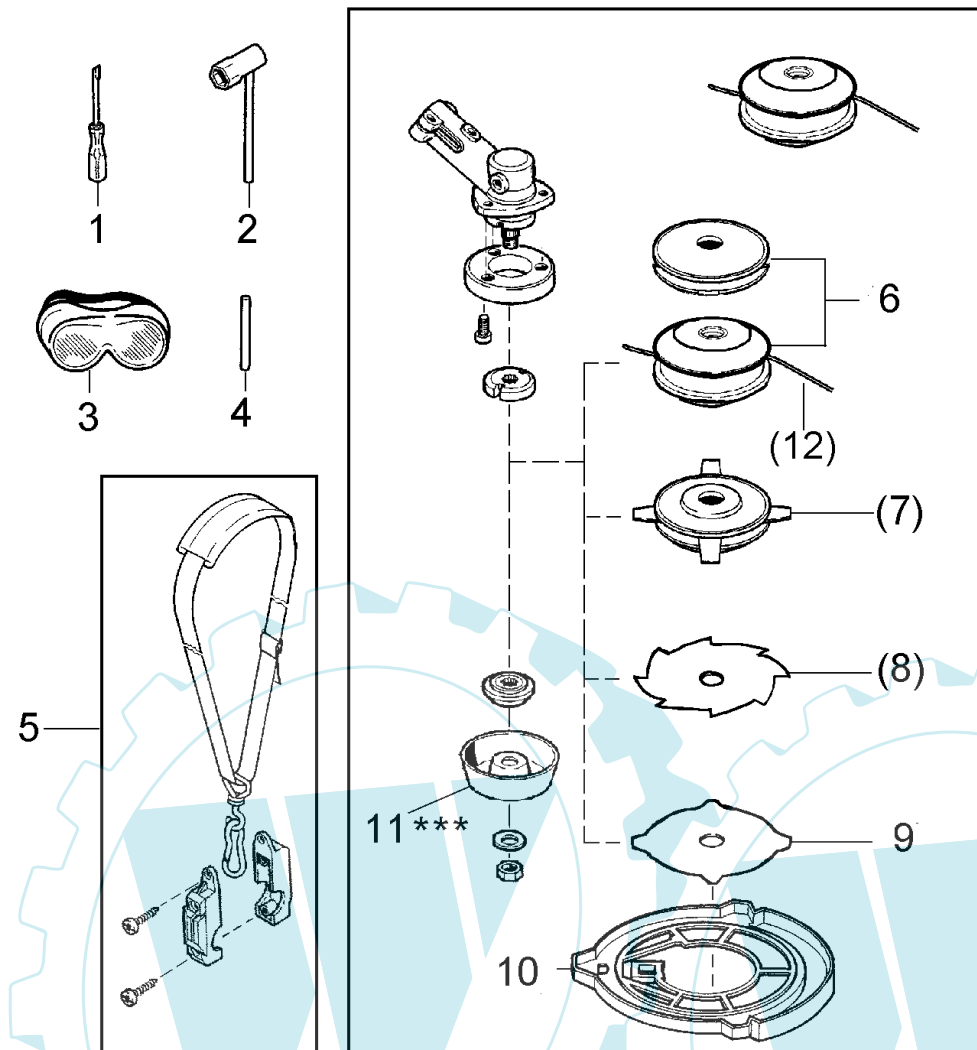
Bild-Nr. Pos.-No. Pos.-No.	Bestell-Nr. Order-No. No. de Cde. Ref.-Nr.	Modell Type Modelo Modelo	Menge Quantity Nombres Cantidad	Griff, Gasbetätigung 106B	Double handle, throttle control 106B	Poignée guidon, levier régulateur 106B	Tubo, acelerador de gas 106B
1	60 12 843	106B	1	Klemmhalter, 24 mm	circlip	reteneur	retenedor
2	68 00 264	106B	1	Gurtbefestigung	strap holder	porte-bretelle	hebillas para correa
3	00 18 337	106B	2	Zylinderschraube M5x20 mm	screw	vis	tornillo
4	60 12 836	106B	1	Klemmschale, für 22 mm	handlebar clamp	plaque de serrage guidon	abrazadera
5	60 12 837	106B	1	Klemmschale, für 22 mm	handlebar clamp	plaque de serrage guidon	abrazadera
6	00 30 128	106B	1	Scheibe 8,4 mm	washer	rondelle	arandela
7	00 12 376	106B	1	Sechskantschraube M8x65 mm	screw	vis	tornillo
8	00 18 337	106B	2	Zylinderschraube M5x20 mm	screw	vis	tornillo
9	60 35 370	106B	1	Bike-Griffrohr 22x1,5 mm	handlebar	étrier de maintien	tubo de palanca
10	00 18 364	106B	1	Zylinderschraube M5x32 mm	screw	vis	tornillo
11	60 73 567	106B	1	Griffhälfte für Æ 22 mm	grip half	poignée extérieure	casca
12	00 18 356	106B	2	Linsenschraube 4x20 mm	screw	vis	tornillo
13	60 73 568	106B	1	Griffhälfte für Æ 22 mm	grip half	poignée intérieure	casca
14	00 20 131	106B	1	Sechskantmutter M5	nut	écrou	tuerca
15	68 00 130	106B	1	Gasgriff, komplett enth. (-> 15-32)	throttle grip, compl. incl. (-> 15-32)	poignée acc., compl. y inclus (-> 15-32)	acelerador incl. (-> 15-32)
16	00 18 356	106B	3	Linsenschraube 4x20 mm	screw	vis	tornillo
17	00 73 389	106B	1	Kontaktfeder	contact spring	ressort de contact	resorte
18	00 73 388	106B	1	Kontaktfeder	contact spring	ressort de contact	resorte
19	00 73 387	106B	1	Schenkelfeder 1,3x6, Schieber	spring	ressort d'interrupteur	muelle
20	00 73 386	106B	1	Schenkelfeder 1x8, Gashebel	spring	ressort d'interrupteur	muelle
21	60 73 573	106B	1	Gashebel	throttle lever	levier de gaz	palanca de gas
22	00 35 158	106B	1	Sicherungsscheibe 4,5x0,3 mm	washer	rondelle	arandela
23	60 73 572	106B	1	Schieber	slide	tiroir	valvula
24	60 73 571	106B	1	Sicherungshebel	safety lever	levier de sécurité	palanca
25	60 73 569	106B	1	Griffhälfte für 22 mm	grip half	poignée extérieure	casca
26	60 73 570	106B	1	Griffhälfte für 22 mm	grip half	poignée intérieure	casca
27	00 18 364	106B	1	Zylinderschraube M5x32 mm	screw	vis	tornillo
28	00 20 131	106B	1	Sechskantmutter M5	nut	écrou	tuerca
29	00 84 873	106B	1	Kabel Masse/Kurzschluss	ground cable	câble masse	cable de masa
30	28 00 579	106B	1	Bowdenzug, Gas	bowden cable, gas	câble bowden, gaz	cable de tipo bowden
31	00 64 415 27	106B	975 mm	Schlauch 8,5 mm	tube	tuyau	tubo
32	50 74 100	106B	1	Bowdenzughalter, 22 mm (->)	bowden cable support (->)	collier de serrage (->)	soporte de cable bowden (->)
33	60 74 527	106B	2	Bowdenzughalter, 24 mm	bowden cable support	collier de serrage	soporte de bowden

Motorsense, Brushcutter, Debroussailleuses, Desbrozadora 106L / 106B



* nur bei Fadenkopf
 * only for Nylon head
 * seulement pour tête fils
 * solamente para cabezal de hilo

Bild-Nr. Pos.-No. Pos.-No.	Bestell-Nr. Order-No. No. de Cde. Ref.-Nr.	Modell Type Modélo Modelo	Menge Quantity Nombres Cantidad	Schaftrohr, Schutz	Shaft, Protection	Tube de transmission, Protège-lame	Tubo, Protección
1	00 20 223		1	Sechskantmutter M10x1,25 mm	nut	écrou	tuerca
2	00 72 169		1	Tellerfeder 10,2x23x1,25 mm	Spring washer	rondelle ressort	resorte
3	30 31 998		1	Druckscheibe	washer	rondelle	disco
4	30 31 999		1	Druckstück	pressure part	pièce de pression	pieza de presion
5	00 18 335		3	Zylinderschraube M5x12 mm	screw	vis	tornillo
6	20 74 998		1	Wickelschutz	anti-clogging device	protecteur d'enroulement	protec. de arrollamiento
7	30 00 215		1	Getriebe, Mini Gears enth. (-> 7-16	gear incl. (-> 7-16	engrenage y inclus (-> 7-16	engranaje incl. (-> 7-16
8	06 10 438		1	Wellendichtring 17x32x8 mm	oil seal	joint spil	retén
9	06 10 436		1	Distanzring	spacer	bague à distance	anillo distanciador
10	00 61 150		1	Dichtungsring 8x14x1,5 mm	gasket	joint plat	empaque
11	00 12 140		1	Sechskantschraube M8x10 mm	screw	vis	tornillo
12	06 10 432		1	Zylinderschraube M5x8 mm	screw	vis	tornillo
---	00 83 180		100g	Getriebefett	grease	graisse	grasa
14	00 12 194		2	Sechskantschraube M5x40 mm	screw	vis	tornillo
15	00 30 108		2	Scheibe 5,3 mm	washer	rondelle	arandela
16	00 28 110		2	Sechskantmutter M5 <-)	nut <-)	écrou <-)	tuerca <-)
17	60 35 396		1	Antriebswelle, flexibel	flexible drive shaft	arbre	arbol
18	63 00 251		1	Schaftrohr 24x1x1500 enth. (-> 18-19	shaft tube incl. (-> 18-19	tube y inclus (-> 18-19	tubo incl. (-> 18-19
19	00 55 286		1	Zackenring 22 <-)	toothed ring <-)	bague dentée <-)	anillo dentada <-)
20	00 18 338		2	Zylinderschraube M5x25 mm	screw	vis	tornillo
20*	00 18 378		2	Zylinderschraube M5x55 mm	screw	vis	tornillo
21*	60 74 973		1	Zwischenstück	intermediate piece	pièce intermédiaire	pieza intermedia
22	60 73 618		1	Schutz	protection	protection	proteccion
23*	00 18 274		2	Linsenschraube M5x16 mm	screw	vis	tornillo
24*	60 43 373		1	Fadenbegrenzungsmesser	knife	couteau	cuchilla
25	00 21 241		2	Vierkantmutter M5	nut	écrou	tuerca
26	60 43 438		2	Schelle, 24 mm	clamp	collier de serrage	abrazadera



*** nicht bei Fadenkopf
 *** ne pas avec tête fils
 *** not with Nylon head
 *** no para cabezal de hilo

Bild-Nr. Pos.-No. Pos.-No.	Bestell-Nr. Order-No. No. de Cde. Ref.-Nr.	Modell Type Modélo Modelo	Menge Quantity Nombres Cantidad	Werkzeug	Tools	Outilsage	Herramientas
1	00 80 494		1	Schraubendreher	screw-driver	tournevis	destornillador
2	00 80 509		1	Kombischlüssel SW19/T25	combi wrench SW19/T25	clef combi SW19/T25	llave combi SW19/T25
3	69 00 691		1	Schutzbrille	safety goggles	lunettes de protection	gafas protectoras
4	00 80 514		1	Montagestift 5 mm	locking pin	goupille de montage	perno
5	69 00 924		1	Tragegurt mit Befestigung	carrying strap	bretelle	cinturon portador
6	69 00 651	106L	1	Fadenkopf, halbautom.	semi-autom. nylon head	tête fils semi-autom.	cabezal de hilo semi-autom.
9	69 00 948	106B	1	Grasschneideblatt, 4 Zähne Ø 230 mm	grass cutt. blade 4-T	lame herbe, 4-dents	hoja de corte, 4 dientes
10	60 73 534	106B	1	Transportschutz	transport protection	protection transport	proteccion transporte
11	30 43 427		1	Laufteiler	disc	rondelle bombée	plato
				Zubehör (optional)	Accessories	Accessories	Accesorios
(6)	69 00 651		1	Fadenkopf, halbautom.	semi-autom. nylon head	tête fils semi-autom.	cabezal de hilo semi-autom.
(7)	69 00 945		1	Mähzscheibe, Rototrim	Rototrim mowing blade	lame, Rototrim	disco de corte, Rototrim
(8)	69 00 946		1	Grasschneideblatt, 8 Zähne Ø 230 mm	mowing blade, 8-teeth	lame herbe, 8-couteaux	disco de corte, 8-dientes
(9)	69 00 948		1	Grasschneideblatt, 4 Zähne Ø 230 mm	grass cutt. blade 4-T	lame herbe, 4-dents	hoja de corte, 4 dientes
(10)	60 73 534		1	Transportschutz	transport protection	protection transport	proteccion transporte
(12)	69 00 997		15m	Ersatzfaden für Fadenkopf	replacement line	recharge fils	hilo de recambio

Motorsense, Brushcutter, Debroussailleuses, Desbrozadora 106L / 106B

SOLO

Bestell-Nr. Order-No. No. de Cde. Ref.-Nr.	Menge Quantity Nombres Cantida	Seite Page Page Pagina	Bestell-Nr. Order-No. No. de Cde. Ref.-Nr.	Menge Quantity Nombres Cantida	Seite Page Page Pagina	Bestell-Nr. Order-No. No. de Cde. Ref.-Nr.	Menge Quantity Nombres Cantida	Seite Page Page Pagina	Bestell-Nr. Order-No. No. de Cde. Ref.-Nr.	Menge Quantity Nombres Cantida	Seite Page Page Pagina
00 10 182	2	8	00 31 258	2	3	00 94 197	4	6	27 00 405	1	6
00 10 519	1	7	00 31 516	1	3	05 10 984	1	4	27 00 416	1	6
00 12 140	1	10	00 31 611	1	7	05 10 985	1	4	28 00 140	1	8
00 12 194	1	10	00 33 123	1	3	06 10 432	1	10	28 00 578	1	5; 8
00 12 376	1	9	00 33 401	2	5	06 10 436	1	10	28 00 579	1	5; 9
00 13 229	2	4	00 34 100	1	4	06 10 438	1	10	30 00 215	1	10
00 15 299	2	5	00 34 126	1	7	20 00 632	1	3	30 31 998	1	10
00 18 274	2	3	00 34 152	1	7	20 11 819	1	3	30 31 999	1	10
00 18 274	1	3	00 35 158	1	9	20 11 819	1	4	30 43 427	1	11
00 18 274	2	10	00 44 285	4	6	20 31 902 25	1	3	35 00 390 25	1	3
00 18 326	1	3	00 44 286	1	8	20 31 965	1	7	35 00 392	1	3
00 18 335	3	10	00 52 141	1	3	20 48 377	1	3	40 63 253	1	6
00 18 337	2	4	00 54 258	2	3	20 48 395	1	4	40 73 128	1	7
00 18 337	2	9	00 55 137	1	3	20 48 396	1	4	40 73 131	1	7
00 18 337	2	9	00 55 278	2	3	20 61 142	1	4	40 73 434	1	4
00 18 338	2	10	00 55 286	1	1	20 61 197	1	4	50 74 100	1	9
00 18 347	4	3	00 61 150	1	10	20 61 464	1	4	60 12 836	1	9
00 18 348	1	8	00 61 330	1	6	20 61 518	1	4	60 12 837	1	9
00 18 354	4	7	00 61 360	1	4	20 63 143	1	8	60 12 843	1	9
00 18 356	2	9	00 62 335	2	3	20 63 372	2	3	60 35 370	1	9
00 18 356	3	9	00 63 195 25	1	7	20 73 119	1	8	60 35 396	1	10
00 18 363	4	6	00 64 415 27 420 mm	5; 8		20 73 603	1	3	60 43 373	1	10
00 18 363	6	7	00 64 415 27 975 mm	5; 9		20 73 688	1	3	60 43 438	2	10
00 18 364	1	9	00 64 419	1	6	20 74 111	1	4	60 63 331	1	8
00 18 364	1	9	00 64 419	1	6	20 74 343	1	7	60 73 534	1	11
00 18 365	2	4	00 66 455	1	5	20 74 562	1	3	60 73 567	1	9
00 18 370	2	3	00 69 890	1	7	20 74 570	1	7	60 73 568	1	9
00 18 371	1	3	00 72 140	4	3	20 74 895	1	3	60 73 569	1	9
00 18 378	2	10	00 72 140	1	4	20 74 905	1	4	60 73 570	1	9
00 18 399	4	3	00 72 140	2	4	20 74 915	1	7	60 73 571	1	9
00 18 405	1	3	00 72 144	2	4	20 74 977	1	7	60 73 572	1	9
00 18 429	2	4	00 72 148	2	5	20 74 998	1	10	60 73 573	1	9
00 20 131	1	9	00 72 169	1	10	21 00 121 25	2	3	60 73 618	1	10
00 20 131	1	9	00 72 176	1	3	21 00 122	1	3	60 74 527	2	9
00 20 206	1	3	00 73 360	1	5	21 00 126	1	7	60 74 973	1	10
00 20 223	1	10	00 73 365	1	7	22 00 143	1	3	61 00 423	1	3
00 21 241	1	3	00 73 386	1	9	22 00 490	1	3	63 00 251	1	10
00 21 241	2	10	00 73 387	1	9	23 00 481	1	5	68 00 130	1	9
00 21 257	2	8	00 73 388	1	9	23 00 730	1	5	68 00 264	1	9
00 28 110	1	10	00 73 389	1	9	23 00 825	1	4	68 00 306	1	8
00 28 111	1	8	00 75 100	1	3	24 00 125	1	3	69 00 651	1	11
00 28 118	2	5	00 80 494	1	11	25 00 104	1	4	69 00 691	1	11
00 28 137	2	4	00 80 509	1	11	25 00 654	1	4	69 00 924	1	11
00 30 102	4	6	00 80 514	1	11	25 00 811	1	4	69 00 945	1	11
00 30 108	1	10	00 83 180	100g	10	26 00 140	1	7	69 00 946	1	11
00 30 125	2	8	00 84 621	1	5	26 00 284	1	7	69 00 948	1	11
00 30 128	1	9	00 84 871	1	5; 8	27 00 104	1	6			
00 30 135	1	5	00 84 873	1	5; 9	27 00 187	1	6			

(D)**Allgemeine Richtlinien für die Bestellung von Original SOLO Ersatzteilen:**

Voraussetzung für eine reibungslose Erledigung sind folgende Angaben:

1. Ersatzteil-Bestellnummer
2. Gewünschte Anzahl
3. Typenbezeichnung des Geräts

Diese Ersatzteilliste ist für die Lieferung und Ausstattung von SOLO Erzeugnissen unverbindlich.

Im Interesse der technischen Weiterentwicklung bleiben Konstruktionsänderungen vorbehalten.

(GB)**General Directions for Ordering Original SOLO Spare Parts:**

For correct and diligent processing of your order, please give the following information:

1. Spare Part number
2. Quantity
3. Model and serial number
4. Shipping instructions

Delivery is made in accordance with our general sales and delivery conditions. This spare parts list is non-committal for us with regard to delivery and layout of SOLO products. In favour of technical improvements, design modifications are subject to change without notice.

(F)**Directives générales pour les commandes de pièces de rechange d'origine SOLO:**

Il est indispensable de préciser dans toutes les commandes de pièces:

1. le numéro de référence de la pièce
2. la quantité
3. le type de la machine
4. le mode d'expédition

Les livraisons sont effectuées dans le cadre de nos conditions générales de vente. Toutes modifications réservées.

(E)**Directivas Generales de pedido de la firma SOLO:**

Por adelantado de un arreglo sin dificultades necesitamos siguientes indicaciones:

1. Número de repuesto
2. Numero de cantidad
3. Modelo y número de serial
4. Instrucción de Envío

Esta lista de repuestos no es obligatoria para los envíos y/o forma de equipo de los productos SOLO. En el interés del constante desarrollo debemos reservarnos el derecho de cambios.